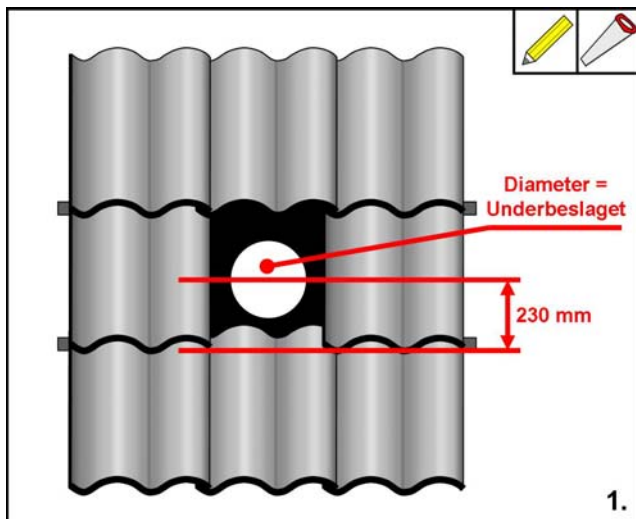


MONTERINGSANVISNING ABC-VHS

STEG 1:



Märk ut var huven kommer att placeras, kontrollera att man inte hamnar ovanför en takstol, eller på annan olämplig plats.

Vid betong/lerpannor plockas erforderligt antal pannor bort där huven skall monteras. Vid plåttäckning görs först ett hål i plåten så stort att man får ner underbeslaget.

Använd underbeslaget som mall för hålet, placera detta i centrum sidledes. Vid betong/lerpannor, placera underbeslaget 230mm från underkant till CC på underbeslaget. (**Se bild 1**)

Håltagningen sker vinkelrätt mot taket och utförs enklast med borrar i dimension som underbeslaget, eller med sticksåg.

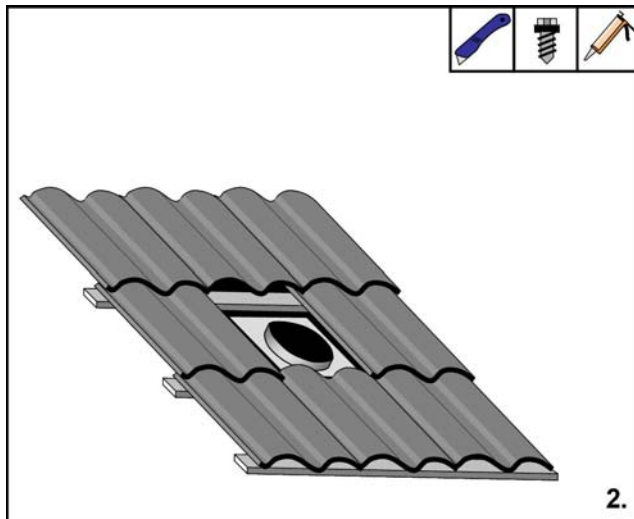
Anmärkning:

VHS Ø125-160 ersätter 1 panna

VHS Ø200-250 ersätter 4 pannor (2x2).

VHS Combi ersätter 2 pannor (2x1 Horisontellt), samt underbeslaget har två hål istället för ett.

STEG 2:



Skär ett snitt i underlagspappen, och trä in underbeslaget på ovansidan taket, täta sedan mot underlaget på erforderligt vis (Papp, plåt etc).

Underbeslaget kan även skruvas fast mot underlaget.

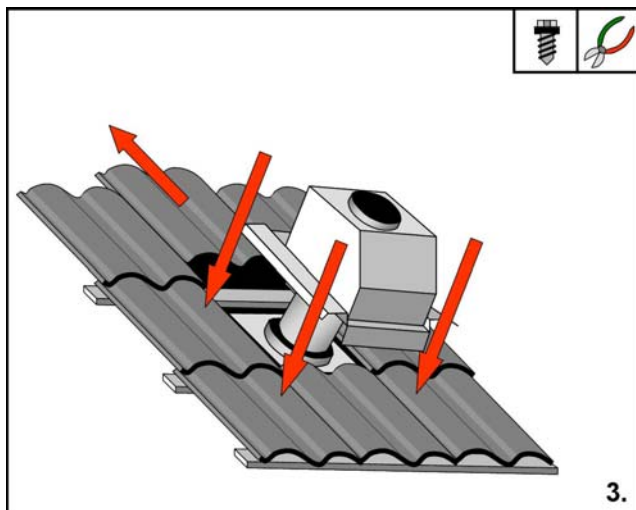
Om nödvändigt, glöm inte att täta alla skarvar och skruvar.

Anmärkning:

Vid montage utav ABC-VHS för papptak, används inget underbeslag, utan överbeslaget (underdelen av huven), monteras på liknande sätt – helst – innan pappen läggs.

MONTERINGSANVISNING ABC-VHS

STEG 3:



Vid betong/lerpannor skjuts ovanför liggande panna/pannor upp mot nock för underlätta montaget av överbeslaget.

Montera överbeslaget på huven i samma lutning som taket. Detta görs genom att den isolerade kanalen sticks ned genom underbeslaget. Skruva (pannor, papp och profilplåt) eller falsa (bandtäckning) sedan fast överbeslaget mot underlaget.

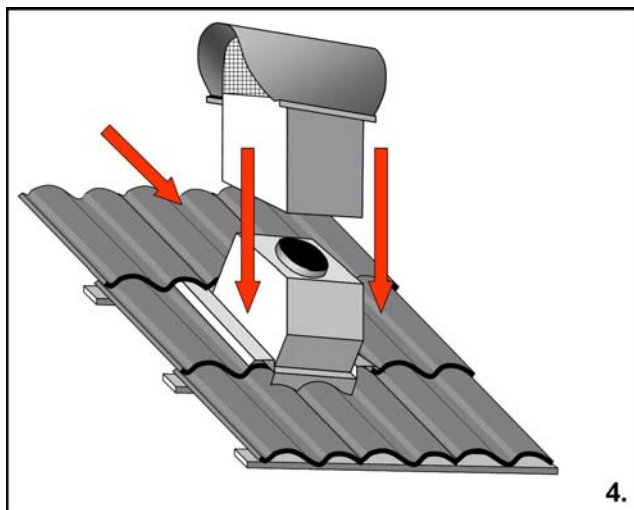
Överbeslaget fås profilklippt endast för 2-kupiga standard betongpannor, för övriga taktyper gäller slätplåt. Vid dessa underlag underlättar det om man klipper överbeslagets slätplåt efter pannan/plåtens profil för bästa möjliga tätning och utseende.

Täta överbeslaget mot underlaget på erforderligt vis.

Anmärkning:

Överbeslaget kan knäckas för bättre passform mot befintligt underlag.

STEG 4:

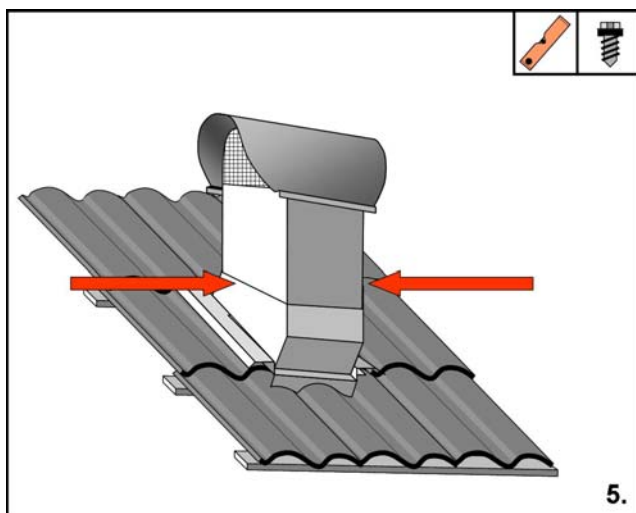


Efter monteringen av överbeslaget vid betong/lerpannor skjuts ovanför liggande panna/pannor tillbaka.

Trä på toppen på överbeslaget.

MONTERINGSANVISNING ABC-VHS

STEG 5:



Montera toppen i lod, skruva fast den i överbeslaget med de medskickade plåtskruvarna. Dessa sitter fast i toppen vid leverans (**Se bild 5**).

Anmärkning:
Om så krävs, täta på erforderligt vis mellan de två huvdelarna. Rekommenderas då huven används i utsatta lägen, eller då taklutningen är runt min resp. max läge.

Kontakta oss gärna vid frågor rörande denna eller någon av våra andra produkter!

ABC Ventilationsprodukter AB
Verkstadsgatan 5
504 62 Borås

Email: info@abcvent.se

Hemsida: www.abcvent.se