



ABC-TSK TROTTELSPJÄLL KORT MODELL

ANVÄNDNING

Trottelspjäll för cirkulära kanaler.

UTFÖRANDE

Tillverkas i varmförzinkad stålplåt för korrosivitetsklass C2 enligt BSK 99. Lager av nylon.

TSK levereras som standard förberett för 50 mm isolering och med motorhylla som är graderad 0 till 90 grader.

TÄTHETSKLASS ENLIGT VVS-AMA 98

Klass 1, 3, 4

DRIFTTRYCK

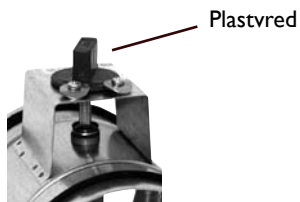
Max 2500 Pa i differenstryck över stängt spjäll. Spjällen är utförda för tryckklass B.

Drifttemperatur

Max 80°C.

TILLBEHÖR

Ställdon
Plastvred
Handreglage



EXEMPEL BESKRIVNINGSTEXT

VVS AMA
QJB.11

Spjäll ABC-TSK av ABC Ventilationsprodukter AB fabrikat. Tryckklass B. Täthetsklass 3. Utförd i förzinkad stålplåt, korrosivitetsklass C2 enligt BSK 99. Storlek: 400. Handreglage.

REKOMMENDERADE STÄLLDON ABC-TSK

TÄTHETS- KLASSER	DIAMETER	STÄLLDON
I	100 - 400	LM / LF
I	500 - 630	NM / AF
3-4	100 - 250	LM / LF
3-4	315 - 630	NM / AF



LM



NM

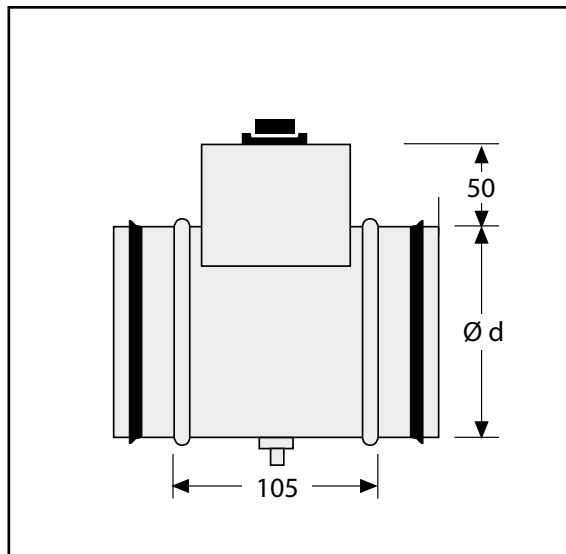


AF



LF

Tillbehör TSK:	Pris
Litet Handreglage	Off
Handreglage	Off
Länkarmsats för sammankoppling av spjäll 1 met	Off
Länkarmsats för sammankoppling av spjäll 2met	Off
Länkarmsats för sammankoppling av spjäll 3met	Off
Fjärreglage	Off



STORLEK

Storlek täthetsklass I

ABC-TS1K	100	125	160	200	250	315	400	500	630
----------	-----	-----	-----	-----	-----	-----	-----	-----	-----

Storlek täthetsklass 3

ABC-TS3K	100	125	160	200	250	315	400	500	630
----------	-----	-----	-----	-----	-----	-----	-----	-----	-----

Storlek täthetsklass 4

ABC-TS4K	100	125	160	200	250	315	400	500	630
----------	-----	-----	-----	-----	-----	-----	-----	-----	-----

*Litet handreglage klass I storlek 100-315

*Litet handreglage klass 3 storlek 100-200

LÄCKFLÖDESDIAGRAM

